



GUÍA DE ARTES VISUALES 2° BÁSICO SEMANA 11 Y 12 DEL 8 DE JUNIO AL 19 DE JUNIO

ana.nunez@colegio-republicaargentina.cl

Nombre:	
Curso:	Fecha: Semanas del 1 al 5 de junio al 8 al 12 de junio 2020
Objetivo de Aprendizaje: OA 1 Crear trabajos de arte y diseños a partir de sus propias ideas y la observación del entorno geométrico. OA3: Crean trabajos de arte y diseños a partir de diferentes desafíos basados en construir cuerpos geométricos. Usan el procedimiento de construcción de una maqueta, experimentando materiales de recorte y doblado.	

- **Instrucciones:** No olvides revisar tu trabajo con la pauta de autoevaluación para asegurar un trabajo exitoso.

Materiales:

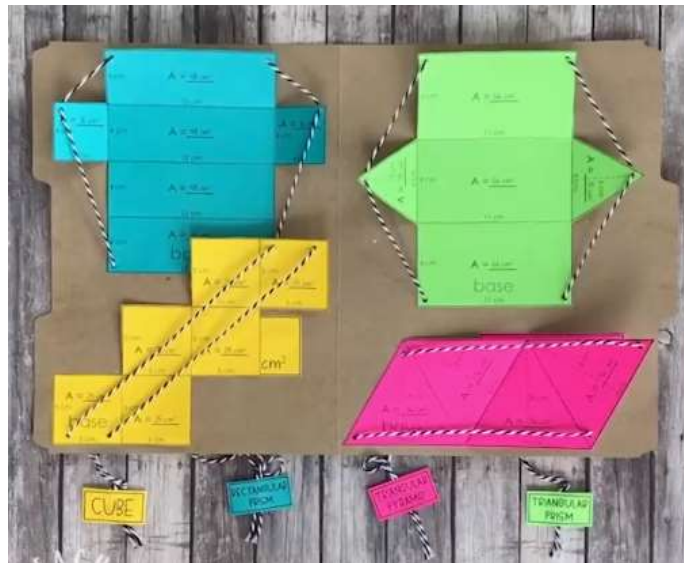
Para la base: **un cartón** o **una carpeta** para que puedas guardarla doblada.

Para los cuerpos geométricos: papel de cartulina, papel lustre o sirve también papel blanco, papel de revista o de diario (el que tengas disponible)

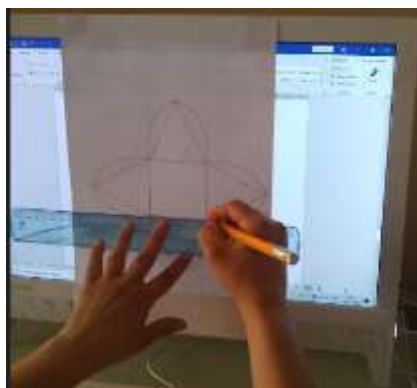
Para armar: lana, cordel, hilo grueso (el que tengas disponible)

Observa las siguientes imágenes de la maqueta geométrica.

- 1) La imagen es de referencia. Construirán **solo 2** cuerpos geométricos.

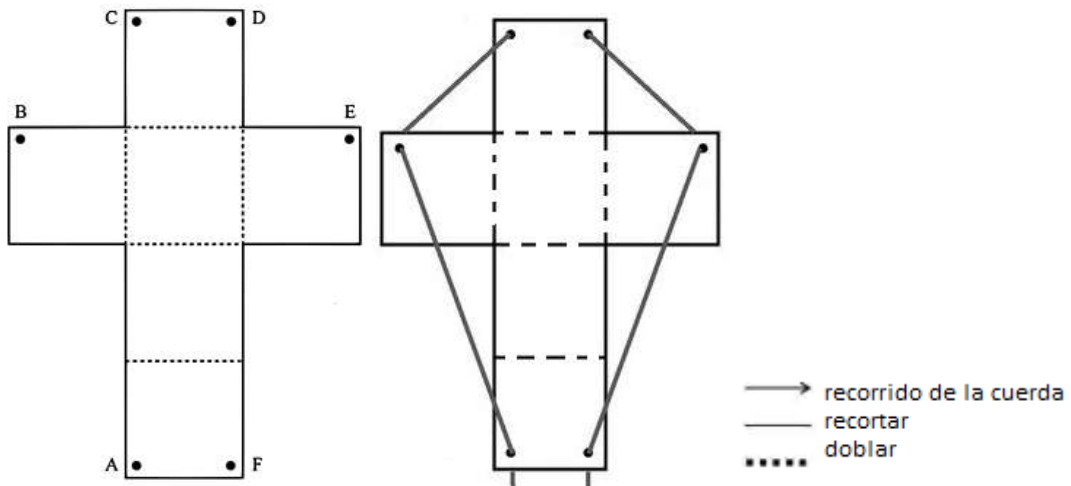


- 2) Copia las 2 redes. Has la copia directa de la pantalla del computador (no es necesario imprimir) Utiliza la regla para marcar correctamente cada lado del cuerpo geométrico.

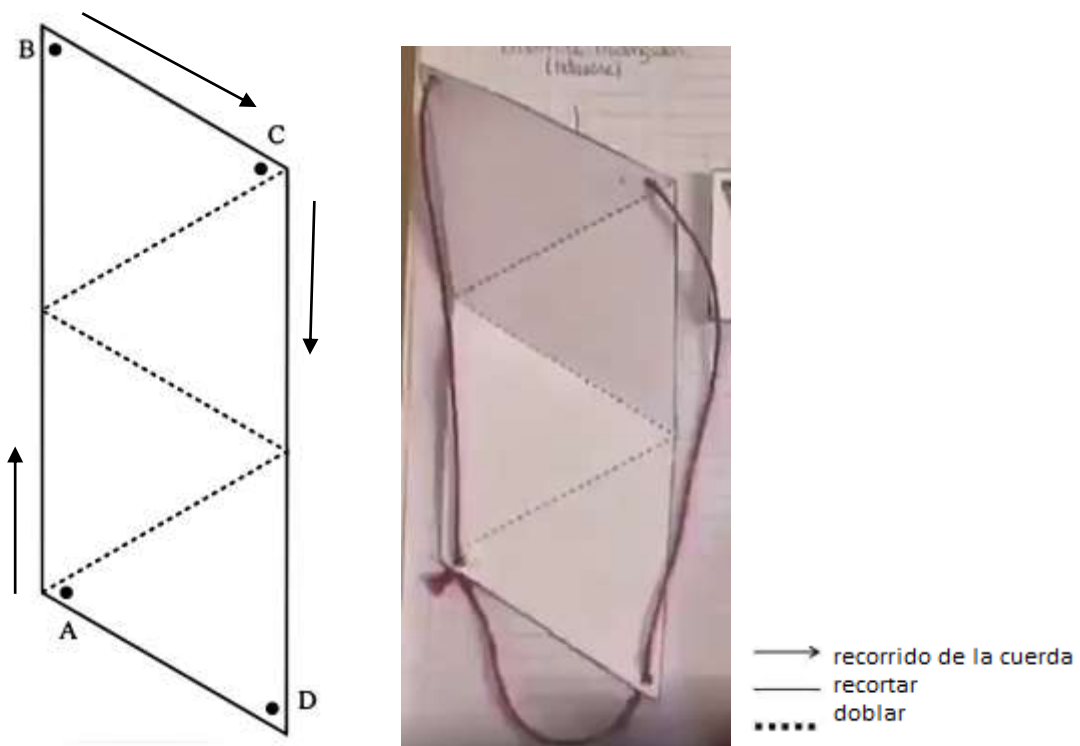


(Imagen de referencia)

3) Copia y arma el cubo. Sigue las letras para incluir el hilo o lana, como aparece en la imagen.



4) Copia y arma la pirámide de base triangular. Para incluir el hilo sigue el ejemplo de la imagen



5) Finalmente, pega **solo una cara** de la red a la maqueta o carpeta y tira cuidadosamente el hilo o lana para cerrar y formar el cuerpo geométrico.



Recuerda incluir todos tus datos en la misma fotografía que envíes: **nombre completo, curso, fecha.**